

微量流量

# マイクロポンプmp6

L-MP-01



NITTA



指先サイズで  
用途無限大！  
小型・軽量・薄型ポンプ

### 製品仕様

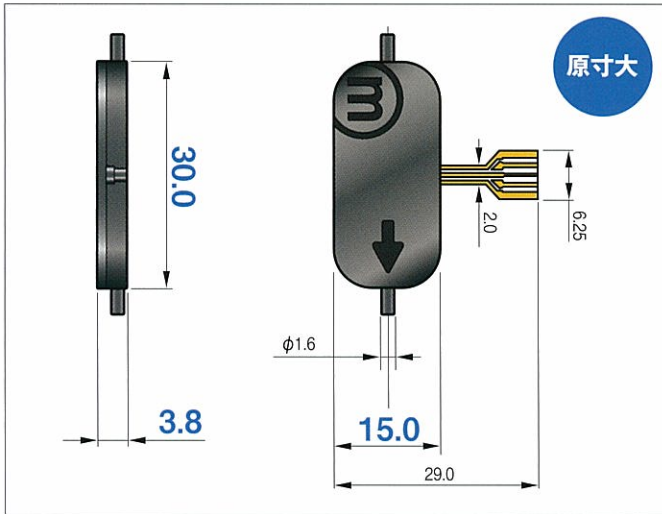
最大流量(液体) **6ml/min**

最大流量(気体) **15ml/min**

微小流量送域での広範囲使用可能

- ・液接部は樹脂のため、耐薬品性に優れる
- ・乾電池駆動可能(省電力)
- ・自給式で呼び水不用
- ・液体・気体および気液混合流液への使用

## ■ 外形寸法図



## マイクロポンプ

品番 **mp6**

ポンプ方式	ピエゾダイアフラムポンプ	
	気体	液体
最大流量	15ml/min	6ml/min
最大ポンプ圧力	3kPa	55kPa
駆動電圧	~250Vp-p	
駆動周波数	~300Hz	
吸引負荷圧力	1kPa 未満	
動作温度	0~70℃	
ポンプ材質	PPSU (ポリフェニレンサルホン)	
外形寸法	30mm×15mm×3.8mm	
入出力パイプ	φ1.6mm、L3.5mm	
質量	約2g	

## コントローラー

### コントローラー 標準タイプ

品番 **mp-x**

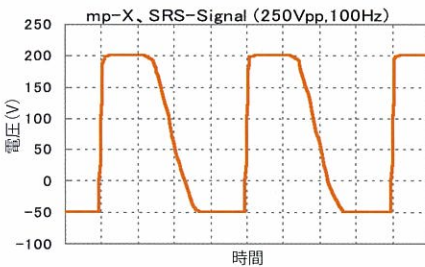


#### ■ 仕様

電源供給源	ACアダプター電源
ポンプ駆動出力周波数	~300Hz
ポンプ駆動出力電圧	~250Vp-p
ポンプ駆動出力波形	下図参照
USBポート	有
外形寸法・質量	75×160×200mm、約800g
付属品	ACアダプター・ドライバソフト(CD)/ケーブル※

※付属品のケーブル(品番 mc-con)は、単品購入も可能です。

#### ■ 出力波形



mp-xの出力波形は3種類から選択できます。  
矩形波、正弦波、SRS波。  
SRS波は、mp6オリジナル波形であり、  
流量を確保しながら静音性に優れた波形。

### コントローラ 電池タイプ

品番 **mp6-a**

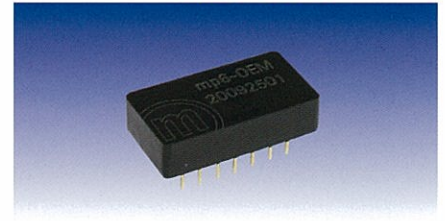


#### ■ 仕様

電源供給源	単3乾電池2本
ポンプ駆動出力周波数	25~120Hz
ポンプ駆動出力電圧	230Vp-p
ポンプ駆動出力波形	矩形波形に類似
USBポート	無
外形寸法・質量	70×50×20mm、約80g(電池含)
付属品	無

### コントローラ 組込みタイプ

品番 **mp6-OEM**



#### ■ 仕様

電源供給源	2.5~5.5V DC
ポンプ駆動出力周波数	25~120Hz
ポンプ駆動出力電圧	100~235V
ポンプ駆動出力波形	矩形波形に類似
USBポート	無
外形寸法	12×22×10mm
付属品	無

## オプション

### チェックバルブ

品番 **mp-cv**



逆支弁機能付きのバルブ

### チューブ

品番 **mp-t**



**ニッタ株式会社** 営業本部 <http://www.nitta.co.jp>

本社 〒556-0022 大阪市浪速区桜川4-4-26 TEL.06-6563-1221 FAX.06-6563-1222

製造元：Bartels Mikrotechnik GmbH

東京支店	〒104-0061 東京都中央区銀座8-2-1	TEL.03-6744-2705(代) FAX.03-6744-2706	販売店
名古屋支店	〒450-0003 愛知県名古屋市中村区名駅南1-17-23	TEL.052-589-1311(代) FAX.052-566-2008	
北陸営業所	〒920-0853 石川県金沢市本町2-8-11	TEL.076-265-6235(代) FAX.076-223-6411	
静岡営業所	〒422-8036 静岡県静岡市駿河区敷地1-2-33	TEL.054-237-8233(代) FAX.054-237-8236	
福岡営業所	〒812-0011 福岡県福岡市博多区博多駅前4-28-2	TEL.092-473-6651(代) FAX.092-474-2658	