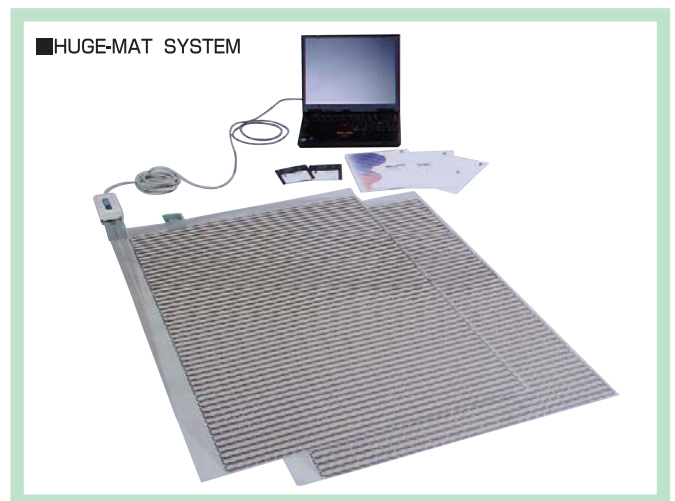
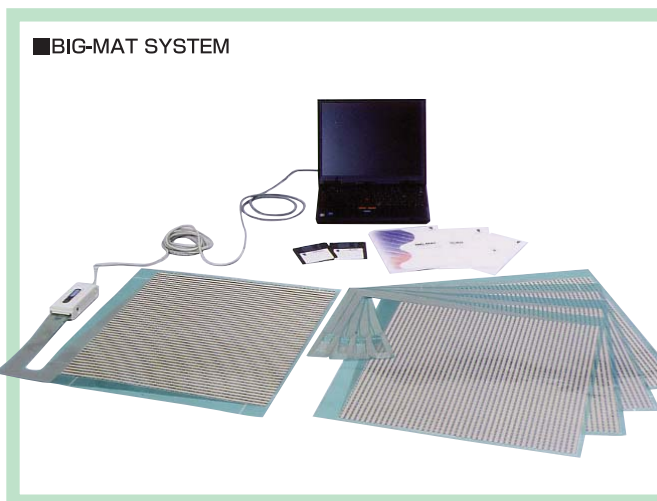
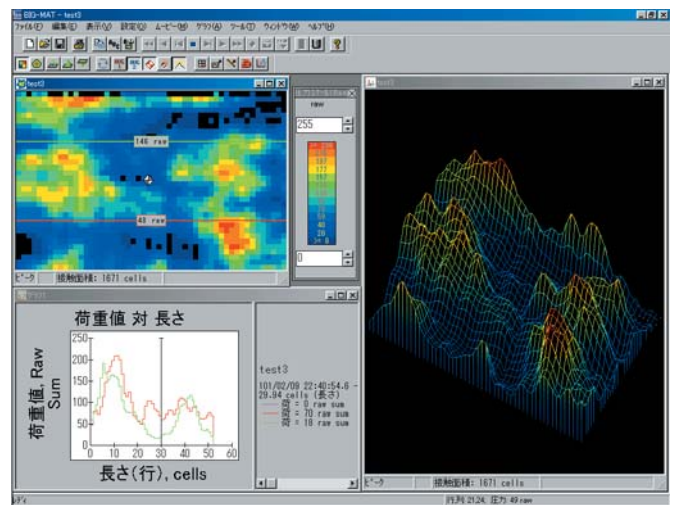
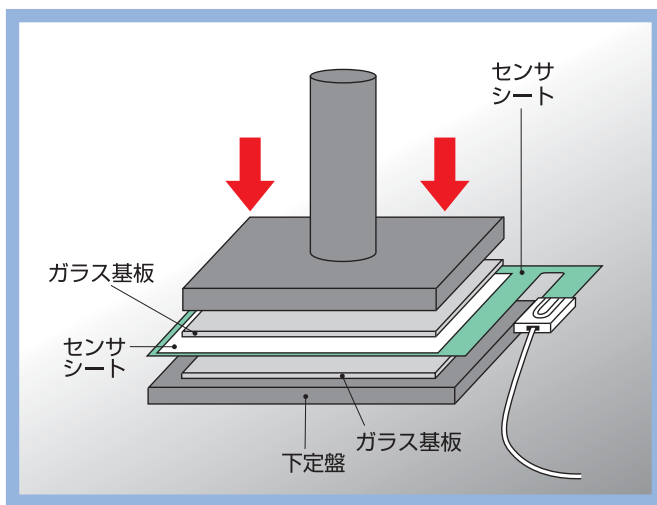


大面積圧力 分布測定システム

大面積の圧力分布の視覚化、解析を実現



PCはシステムには含まれません。

- 超薄型(約0.1mm)のセンサシートが、簡単にセットできます。
- 約2000点のセンシングポイントにより高密度な圧力分布の測定を可能にしました。
- ピーク値・荷重中心表示、エリア指定・グラフ表示等豊富で使いやすい解析ソフトをご用意しました。
- センサシートを組合せることで最大884×1156mmの面積が測定可能です。
- 最高100Hzまでのサンプリング周波数を設定できます。
- センサシートはさまざまな大きさのものをご用意しました。

測定するサイズにあわせてセンサをお選びください。

センサ仕様						
種類	呼称	センサ厚 (mm)	分解能 (mm)	マトリクス数	感圧部サイズ (mm)	測定範囲*1 (kPa)
I-SCAN210		0.1	5.40	44×44	238×238	8~80
						20~200
						130~1300
						700~7000
BIG-MAT	1300	0.1	10	44×48	440×480	30~300
	1500					15~150
	1750					7.5~75
	2000					2~20
HUGE-MAT		0.1	17	52×34	884×578	3~30

1kPa≒0.01kgf/cm²

■I-SCAN

■BIG-MAT

■HUGE-MAT

単位 mm

分布測定システム内容	
品名	仕様
1.センサシート	センサ仕様より選択
2.センサコネクタ	PCIバス対応もしくはUSBバス対応
3.インターフェース	PCIバス対応もしくはUSBバス対応
4.ソフトウェア	I-SCANもしくはBIG-MATソフトウェア *2
5.取扱説明書	I-SCANもしくはBIG-MATユーザーズマニュアル *2
6.インストールマニュアル	I-SCANもしくはBIG-MATインストールマニュアル *2
7.クイックガイド	I-SCANもしくはBIG-MATクイックガイド *2

*1 その他測定範囲のセンサシートもご用意できます。又測定範囲は弊社内基準によります。
*2 センサ仕様により選択。

使用例

用途 ・液晶ガラスの貼り合せ工程
 ・ラビング工程
 ・洗浄ブラシ圧
 ・フィルム貼り合せ加工

仕様は予告なしに変更される場合があります。

安全に関する ご注意	安全にお使いいただくため、ご使用前に必ず「取扱説明書」をよくお読みください。
-----------------------	--

ニッタ株式会社 RETS事業部

(Robotics and Effective Technology of Sensing)

代理店

東京 〒104-0061 東京都中央区銀座8-2-1
TEL:03-6744-2720 FAX:03-6744-2721

奈良 〒639-1085 奈良県大和郡山市池沢町172
TEL:0743-56-8848 FAX:0743-56-8770

<http://www.nitta.co.jp/product/mechasen/sensor/top.html>
E-Mail:sensor-info@nitta.co.jp